



# SOLUCIONES DE RESISTENCIA AL FUEGO



Reynaers Aluminium aporta una nueva gama de soluciones resistentes al fuego, que cumplen con las normativas europeas. Esta gama se presenta como una extensión a su actual muro cortina cortafuegos (CW 50-FP) y una innovadora solución para puertas y ventanas (CS 77-FP60) basado en su conocido sistema CS 77. Las nuevas soluciones se pueden integrar con todos los demás sistemas de Reynaers.

Los sistemas de Reynaers resistentes al fuego son adecuados para subdividir los edificios en varias zonas a prueba de fuego. Estas zonas están interconectadas por vías de evacuación a prueba de fuego y salidas de emergencia. Estas subdivisiones ofrecen un mayor nivel de seguridad para los usuarios de los edificios y para los edificios de las proximidades, además de proporcionar al edificio un valor añadido.

Las soluciones de resistencia al fuego de Reynaers ofrecen:

- Vías de escape de cómo mínimo 30 o 60 minutos de protección para asegurar una evacuación de todo el personal del interior de un edificio
- Incremento limitado de la temperatura de cómo mínimo 30 o 60 minutos, protegiendo a las personas que se encuentran al otro lado del incendio
- Un intervalo de 30 o 60 minutos antes de que las llamas atraviesen al interior o exterior del edificio
- Aislamiento frente a edificios próximos en llamas

TOGETHER  
FOR BETTER

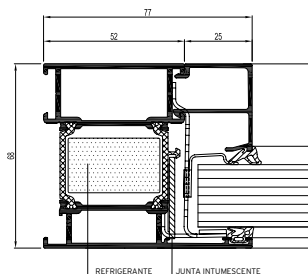
# CS 77-FP

El CS 77-FP EI30 y EI60 es una extensión del sistema CS 77 para puertas y ventanas, y se han ensayado de acuerdo con un programa de Aprobación y Ensayo Europeo con varios tipos de vidrios resistentes al fuego. El intervalo de resistencia al fuego se ha conseguido mediante la introducción de un material especial refrigerante en las cámaras del perfil, utilizando juntas intumescentes autoadhesivas resistentes al agua e integrando clips especiales de acristalado para mantener el vidrio en su posición.

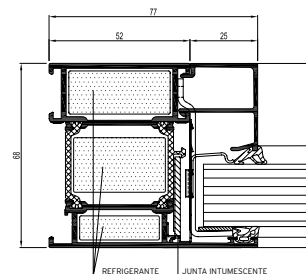
La gama CS 77 con resistencia al fuego está disponible para puertas de 1 y 2 hojas de apertura exterior, incluyendo puertas antipático, combinadas con elementos así como para paneles divisorios acristalados. Este amplio abanico de posibilidades permite a los arquitectos trabajar con una de las gamas más variadas en opciones y combinaciones. Además presenta una amplia selección de accesorios y sistemas de cierre.

## PANELES DIVISORIOS ACRISTALADOS CS 77-FP / ELEMENTOS FIJOS

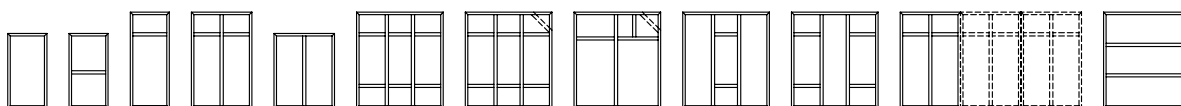
### EI30



### EI60

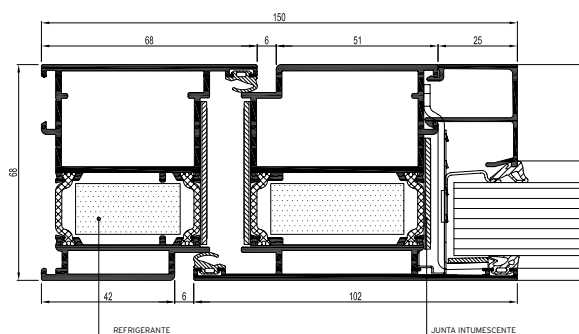


### Configuraciones aprobadas

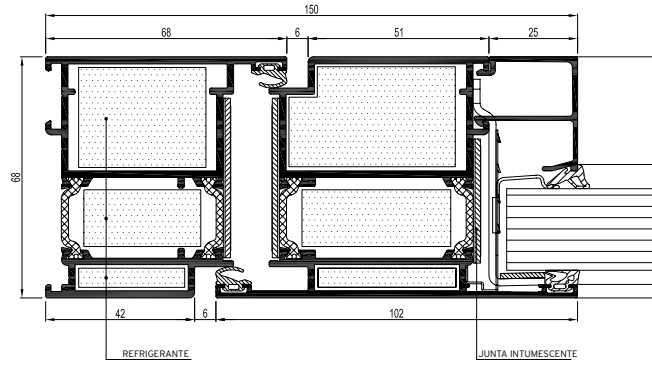


## PUERTAS CS 77-FP

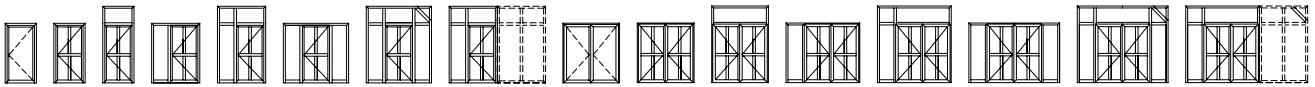
### EI30



## EI60



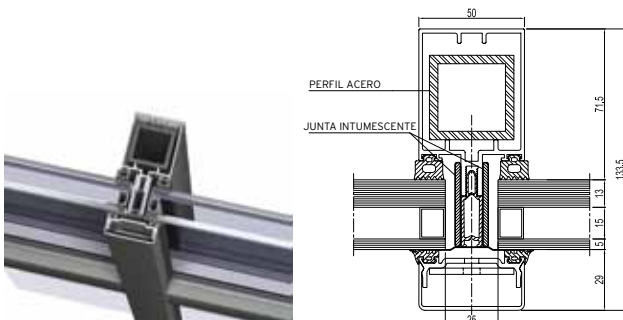
### Configuraciones aprobadas



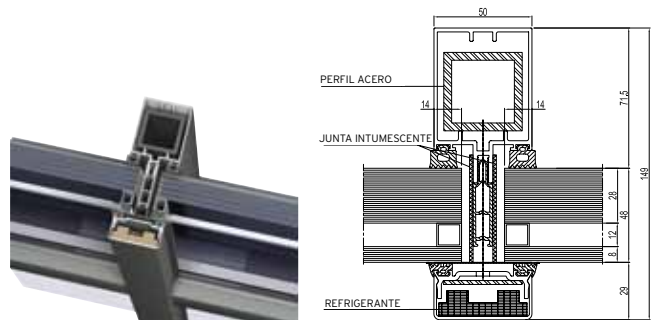
# CW 50-FP

El CW 50-FP EI 30 ofrece un periodo de resistencia al fuego de 30 minutos que se obtiene mediante la colocación de tubos de acero en los maineles y por la utilización de juntas especiales resistentes al fuego. Con el CW 50-FP EI60 el factor de tiempo se extiende de 30 a 60 minutos utilizando un material refrigerante. Ambas versiones del CW 50-FP se pueden utilizar sin problemas junto a la gama completa del CW 50 ya que son visualmente idénticos.

## EI30



## EI60



## CARACTERÍSTICAS TÉCNICAS

	CS 77-FP EI30	CS 77-FP EI60	CW 50-FP EI30	CW 50-FP EI60
Altura de calado	25 mm	25 mm	20 mm	20 mm
Espesor vidrio	de 15 mm a 51 mm	de 23 mm a 51 mm	33 mm	48 mm
Método de acristalado	con juntas EPDM	con juntas EPDM	pletinas de presión	pletinas de presión
Clasificación de resistencia al fuego	EW30, E30, EI30	EI45, EW60, E60, EI60	EI15, EW30, E30, EI30	EW60, E60, EI60

## PRESTACIONES

	CS 77-FP EI30	CS 77-FP EI60	CW 50-FP EI30	CW 50-FP EI60
Normativas de ensayo Europeas	EN 1364-1 EN 1634-1	EN 1364-1 EN 1634-1	EN 1364-3	EN 1364-3
Normativa de clasificación	EN 13501-2	EN 13501-2	EN 13501-2	EN 13501-2

Todos los sistemas de resistencia al fuego de Reynaers se han ensayado en colaboración con centros certificados de toda Europa. Se definió un programa especial de ensayos europeos para certificar todas las configuraciones disponibles.



REYNAERS ALUMINIUM • [www.reynaers.es](http://www.reynaers.es) • [info.spain@reynaers.com](mailto:info.spain@reynaers.com) • t. +34 93 721 95 59

# R

REYNAERS  
aluminium

## TOGETHER FOR BETTER

